

RUCKUS[®] 1/10 ELECTRIC MONSTER TRUCK

**ECX03002 | ECX03002AU | ECX03002I
ECX03003 | ECX03003AU | ECX03003I**

**INSTRUCTION MANUAL
BEDIENUNGSANLEITUNG
MANUEL D'UTILISATION
MANUALE DI ISTRUZIONI**

Congratulations on your purchase of the ECX[®] Ruckus[®] Monster Truck. This 1/10-scale model introduces you to the sport of RC driving.

Herzlichen Glückwunsch zum Kauf des ECX Ruckus Monster Truck. Dieses 1/10 Scale Model öffnet Ihnen die Welt des RC Car Sports.

Nous vous félicitons pour l'achat du ECX Ruckus Monster Truck. Ce modèle 1/10 vous initie à la conduite RC.

Congratulazioni per l'acquisto di questo Ruckus Monster Truck ECX. Questa vettura in scala 1/10 vi introdurrà nel mondo dei modelli RC.

AVVISO

Tutte le istruzioni, le garanzie e gli altri documenti pertinenti sono soggetti a cambiamenti a totale discrezione di Horizon Hobby, Inc. Per una documentazione aggiornata sul prodotto, visitare il sito horizonhobby.com e fare clic sulla sezione Support del prodotto.


Significato dei termini usati:

Nella documentazione relativa al prodotto vengono utilizzati i seguenti termini per indicare i vari livelli di pericolo potenziale durante l'uso del prodotto:

AVVISO: indica procedure che, se non debitamente seguite, possono determinare il rischio di danni alle cose E il rischio minimo o nullo di lesioni alle persone.

ATTENZIONE: indica procedure che, se non debitamente seguite, determinano il rischio di danni alle cose E di gravi lesioni alle persone.

AVVERTENZA: indica procedure che, se non debitamente seguite, determinano il rischio di danni alle cose, danni collaterali e gravi lesioni alle persone O il rischio elevato di lesioni superficiali alle persone.

 **AVVERTENZA:** leggere TUTTO il manuale di istruzioni e familiarizzare con le caratteristiche del prodotto prima di farlo funzionare. Un uso improprio del prodotto può causare danni al prodotto stesso e alle altre cose e gravi lesioni alle persone.

Questo aeromodello è un prodotto sofisticato per appassionati di modellismo. Deve essere azionato in maniera attenta e responsabile e richiede alcune conoscenze basilari di meccanica. L'uso improprio o irresponsabile di questo prodotto può causare lesioni alle persone e danni al prodotto stesso o alle altre cose. Questo prodotto non deve essere utilizzato dai bambini senza la diretta supervisione di un adulto. Non usare componenti non compatibili o alterare il prodotto in nessuna maniera al di fuori delle istruzioni fornite da Horizon Hobby Inc. Questo manuale contiene le istruzioni per la sicurezza, l'uso e la manutenzione del prodotto. È fondamentale leggere e seguire tutte le istruzioni e le avvertenze del manuale prima di montare, impostare o utilizzare il prodotto, al fine di utilizzarlo correttamente e di evitare di causare danni alle cose o gravi lesioni alle persone.

Almeno 14 anni. Non è un giocattolo.

Precauzioni per la Sicurezza e Avvertimenti

In quanto utilizzatore di questo prodotto, voi siete gli unici responsabili per una condotta che non costituisca pericolo per voi e gli altri, e che possa causare danni al modello o ad altre proprietà.

Questo modello è controllato da un segnale radio potenzialmente soggetto a interferenze da molte fonti che non potete controllare. Queste interferenze possono generare momentanee perdite di controllo del modello, quindi è consigliabile mantenere sempre una certa distanza di sicurezza in ogni direzione, poiché questo può aiutare ad evitare urti o infortuni.

- Non utilizzare mai il modello con batterie scariche.
- Utilizzate sempre il modello in zone ampie, sgombre da persone, macchine e traffico.
- Non utilizzate mai il modello in strade aperte al traffico o in luoghi affollati.
- Seguite attentamente le avvertenze d'uso di questo modello e di ogni altro accessorio (caricabatterie, batterie ricaricabili ecc.).

- Tenete qualsiasi prodotto chimico o elettrico al di fuori della portata dei bambini.
- Non leccate o ingerite alcun pezzo del modello perché questo può causare infortuni seri, o addirittura la morte.
- Utilizzate sempre con attenzione attrezzi e oggetti affilati.
- Prestare attenzione durante la costruzione perché alcune parti potrebbero avere degli spigoli vivi
- Subito dopo l'uso NON toccate componenti del modello quali motore, variatore elettronico o la batteria, perché si scaldano molto durante il funzionamento. Toccandoli potreste scottarvi.
- Non infilate le dita tra gli ingranaggi del modello o altre parti in rotazione o movimento, poiché questo può causare danni o infortuni gravi.
- Accendete sempre prima la trasmittente e poi la ricevente sul modello. Invece spegnete sempre prima la ricevente e poi la trasmittente.
- Sollevate le ruote del modello da terra quando controllate il corretto funzionamento dell'apparato radio.

INDICE

Precauzioni per la Sicurezza e Avvertimenti.....	40	Utilizzo.....	46
Veicolo resistente all'acqua con elettronica impermeabile.....	41	Al Termine dell'Utilizzo.....	46
Caratteristiche.....	41	Cura del Motore.....	46
Componenti.....	42	Mantenimento.....	47
Preparazione del Veicolo.....	42	Regolazione degli Ingranaggi.....	47
Caricare la Batteria del Veicolo.....	42	Regolatore elettronico di velocità (ESC).....	47
Carica Iniziale.....	42	Schema Elettrico.....	47
Avvertimenti e Precauzioni per la Carica.....	42	Pulizia degli Ammortizzatori.....	48
Installare le Batterie del Trasmettitore.....	43	Viti, Dadi e Rondelle.....	48
Precauzioni per la Sicurezza della Batteria.....	43	Connessione (Binding).....	49
Togliere la Carrozzeria del Veicolo.....	43	Guida Alla Risoluzione dei Problemi.....	49
Installare la Batteria sul Veicolo.....	43	Durata della Garanzia.....	50
Controlli del Trasmettitore.....	44	Garanzia e Assistenza informazioni per i contatti.....	51
Come Iniziare.....	45	Informazioni sulla Conformità per l'Unione Europea.....	51
Montare la Carrozzeria sul Veicolo.....	45	Esplosivo del Modello con Referenza Pezzi.....	52
		Pezzi di ricambio.....	54

VEICOLO RESISTENTE ALL'ACQUA CON ELETTRONICA IMPERMEABILE

Il vostro nuovo veicolo Horizon Hobby è stato progettato e costruito con una combinazione di componenti impermeabili e resistenti all'acqua, per consentirvi di utilizzare il prodotto in molte situazioni "umide", incluse pozze, ruscelli, erba bagnata, neve e anche pioggia.

Sebbene tutto il veicolo sia altamente resistente all'acqua, tuttavia non è completamente impermeabile e NON si può trattare come fosse un sottomarino. I vari componenti elettronici usati su questo veicolo, come il regolatore (ESC) e i servi, sono impermeabili, però molti componenti meccanici sono solo resistenti all'acqua e quindi non devono essere immersi.

Le parti metalliche, inclusi i cuscinetti, le cerniere, viti e dadi, come pure i contatti sui cavi elettrici, sono suscettibili di corrosione se non si fa una particolare manutenzione dopo l'uso sul bagnato. Per prolungare al massimo le prestazioni nel tempo e tenere valida la garanzia, le procedure descritte nella sezione "Manutenzione in condizioni umide", si devono applicare regolarmente se si sceglie di correre sul bagnato. Se non siete disposti ad eseguire questa manutenzione aggiuntiva, allora dovete evitare di utilizzare il veicolo in queste condizioni.



ATTENZIONE: La mancata applicazione di queste cautele mentre si usa questo prodotto e il rispetto delle seguenti precauzioni, potrebbe portare ad un malfunzionamento del prodotto e/o ad invalidare la garanzia.

Precauzioni generali

- Leggete attentamente le procedure di manutenzione del vostro veicolo in condizioni umide, per essere sicuri di avere tutte le attrezzature necessarie per questo scopo.
- Non tutte le batterie si possono usare in condizioni di umidità. Consultate il costruttore delle batterie prima di utilizzarle. Non usate le batterie LiPo in queste condizioni.
- Il trasmettitore fornito non è impermeabile o resistente all'acqua. Se si usa un trasmettitore diverso da quello fornito, si raccomanda di consultare il suo manuale prima di usarlo.
- Non utilizzate mai il vostro trasmettitore o il veicolo quando ci sono lampi.
- Non utilizzate il vostro veicolo quando c'è il rischio che entri in contatto con acqua salata (acqua marina o acqua proveniente da una strada su cui sia stato sparso del sale), acqua contaminata o inquinata. L'acqua salata è molto conduttiva e altamente corrosiva, perciò bisogna usare molta cautela.

- Anche il minimo contatto con l'acqua potrebbe ridurre la vita del vostro motore se non è stato certificato come impermeabile o resistente all'acqua. Se dovesse essere troppo umido, accelerate poco finché l'acqua non viene rimossa dal motore. Far girare forte un motore bagnato potrebbe danneggiarlo rapidamente.
- Guidare sul bagnato può ridurre la vita del motore. La resistenza aggiuntiva in queste condizioni causa uno sforzo eccessivo. Modificate il rapporto di riduzione diminuendo il pignone o aumentando la corona. Questo aumenta la coppia (e la vita del motore) quando si utilizza il veicolo nel fango, in pozzanghere profonde o qualsiasi altra situazione in cui l'umidità possa aumentare il carico del motore per lungo tempo.

Manutenzione in condizioni umide

- Togliere la batteria ed asciugarne i contatti. Se avete un compressore o una bombola di aria compressa, soffiare via l'eventuale acqua rimasta all'interno del connettore.
- Smontate le ruote/gomme dal veicolo e risciacquatele con attenzione per togliere il fango e la polvere usando un getto di acqua. Evitate di risciacquare i cuscinetti e la trasmissione.

AVVISO: In questi casi non usate acqua sotto pressione per pulire il vostro veicolo.

- Usate un compressore o una bombola di aria compressa per asciugare il veicolo e togliere i residui di acqua eventualmente rimasti nelle piccole fessure e negli angoli.
- Spruzzate i cuscinetti, la trasmissione, gli elementi di fissaggio e le altre parti metalliche con solvente WD-40® o qualsiasi altro olio leggero idrorepellente. Non spruzzate il motore.
- Lasciate che il veicolo si asciughi all'aria prima di riporlo. L'acqua (e l'olio) continuerà a sgocciolare per alcune ore.
- Smontate il veicolo più di frequente, ispezionando e lubrificando le parti seguenti:
 - I cuscinetti dei mozzi sugli assi anteriore e posteriore.
 - Tutte le scatole di trasmissione, ingranaggi e differenziali.
 - Pulite il motore con un adatto prodotto aerosol e rilubrificate le bocche con olio leggero per motore.

CARATTERISTICHE

Trasmettitore

Frequenza	2,4GHz
Modulation	DSM, DSM2, Marine
Batteria	4 pile tipo AA

Servo

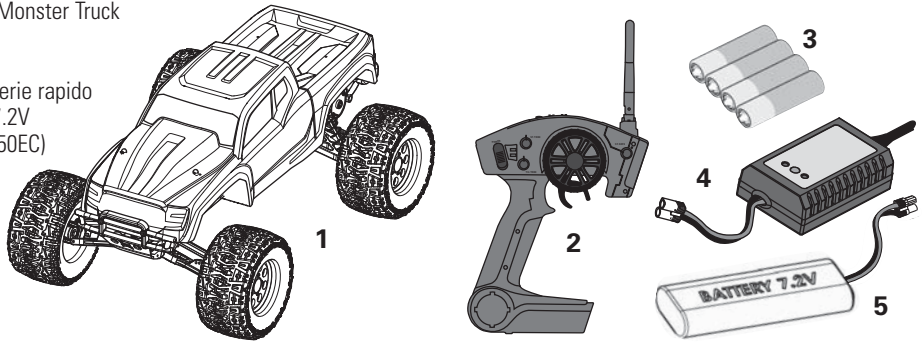
Alimentazione	4,8V-6V (condivisa con il ricevitore)
Coppia	3 kg-cm
Velocità	0.23sec/60 gradi della corsa
Dimensioni	55,6 x 18 x 30mm

Regolatore elettronico di velocità (ESC)

Tensione ingresso	4,8-8,4V
Corrente max (FET)	Avanti 30 A/300 A
Corrente max (FET)	Indietro 15 A/150 A
Frequenza PWM	1kHz
Tensione BEC	5,6 V/1 A
Dimensioni	46,4 x 36,9 x 28,25mm
Peso	76 g

COMPONENTI

1. ECX Ruckus scala 1/10 Monster Truck
2. ECX 2.4GHz Transmitter
3. AA (4) Batterie
4. DYN4113 2A Caricabatterie rapido
5. Dynamite® Speedpack 7.2V Ni-MH batteria (DYN1050EC)

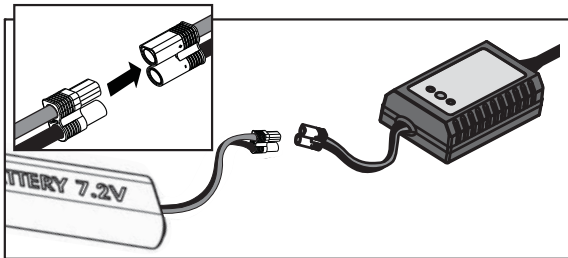


PREPARAZIONE DEL VEICOLO

CARICARE LA BATTERIA DEL VEICOLO

1. Collegare il caricabatterie alla presa AC 220V.
2. Il LED indicatore di alimentazione e quello della carica diventano verdi.
3. Collegare la batteria al connettore del caricabatterie.
4. Per iniziare la carica, premere il tasto On/Off. Il LED di carica diventa rosso.
5. Quando la batteria è completamente carica, il LED di carica diventa verde.
6. Premere il tasto On/Off per fermare la carica. Scollegare la batteria dal caricabatterie.

ATTENZIONE: se durante la carica, la batteria dovesse scaldarsi, scollegarla immediatamente dal caricabatterie e interrompere la carica.



Il caricabatterie per la batteria del motore ha una corrente di carica di 2000 mAh (2 Ah). Dividendo la capacità in mAh indicata sull'etichetta della batteria per 2000, si ottiene il tempo necessario alla sua carica. Per esempio una batteria scarica da 1800 mAh richiede circa 0,9 ore (54 min.) per la ricarica.

CARICA INIZIALE

Il caricabatterie Dynamite con rilevamento di picco, include dei circuiti di sicurezza e una programmazione che permettono di interrompere la carica dopo 15 minuti, qualora rilevi delle anomalie durante la carica. L'alto valore di resistenza elettrica che si trova comunemente nelle batterie NiMH nuove e non condizionate, potrebbe causare l'attivazione di questi circuiti di sicurezza e staccare la carica prima che sia completata. Questo viene detto comunemente un "falso picco" nella carica della batteria.

Se questo fenomeno si dovesse verificare durante il primo ciclo di carica, non indicherebbe necessariamente un difetto del caricatore o della batteria. Invece questo dimostra che il caricatore funziona correttamente e che la batteria non è ancora completamente condizionata. Per completare il primo ciclo di carica nel caso di un "falso picco", far ripartire il caricatore premendo di nuovo il tasto Start. Ripetere questa procedura finché il ciclo di carica riprende a caricare

per altri 15 minuti. Potrebbero servire altri 2 o 4 riavvii per completare il primo ed eventualmente anche il secondo ciclo di carica. Quando il caricatore completa un ciclo che dura più di 15 minuti, significa che la batteria è completamente carica. Un primo ciclo di carica tipico dovrebbe durare tra i 45 e i 90 minuti, dipende dalle condizioni di autoscarica in cui si trovava la batteria nuova.

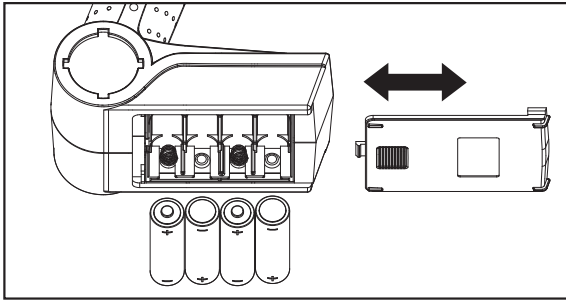
Quando la batteria sarà completamente condizionata dopo diversi cicli di carica e scarica, il caricatore si comporterà normalmente con una sola pressione del tasto Start e una durata del ciclo di carica tra 60 e 90 minuti.

AVVERTENZE PER LA CARICA

AVVERTENZA: Se non si utilizza questo prodotto con attenzione e non si osservano le seguenti avvertenze, potrebbero verificarsi malfunzionamenti, problemi elettrici, eccessivo sviluppo di calore, incendi e, in definitiva, lesioni e danni materiali.

- Prima di usare questo prodotto occorre leggere tutte le istruzioni e le norme di sicurezza.
- Non abbandonare le batterie durante la carica.
- Non permettere ai minori di caricare le batterie.
- Non tentare di ricaricare batterie esaurite o danneggiate.
- Non caricare batterie il cui cavo sia spelato o danneggiato.
- Non permettere mai alle batterie o al caricabatterie di entrare in contatto con l'umidità.
- Non caricare le batterie in luoghi estremamente caldi o freddi (temperatura consigliata tra 10 e 26 gradi C) o alla luce del sole diretta.
- Usare sempre batterie ricaricabili Ni-MH. Questo caricabatterie non può caricare batterie particolari, alcaline o al mercurio.
- Si abbia cura di far sempre corrispondere il rosso (+) e il nero (-) della batteria con quelli del caricabatterie.
- Al termine della carica scollegare sempre la batteria dal caricabatterie lasciandolo raffreddare tra una carica e l'altra.
- Esaminare sempre la batteria prima di caricarla.
- Se si notano malfunzionamenti nel prodotto, interrompere immediatamente il processo di carica e contattare Horizon Hobby.
- Verificare sempre le caratteristiche delle batterie da caricare o scaricare per essere certi che siano adatte a questo caricabatterie.
- Controllare costantemente la temperatura del pacco durante la carica.
- Interrompere il processo di carica se si nota un eccessivo surriscaldamento o una deformazione della batteria o del caricabatterie.
- Caricare sempre in aree ventilate.

INSTALLARE LE BATTERIE DEL TRASMETTITORE



1. Aprire il contenitore nella parte inferiore del trasmettitore facendo scorrere il suo coperchio.
2. Inserire le pile rispettando le polarità indicate sul trasmettitore.
3. Richiudere il contenitore facendo scorrere il coperchio.

Noi raccomandiamo di usare solo pile alcaline AA nel trasmettitore, comunque è possibile usare anche batterie ricaricabili NiMH.

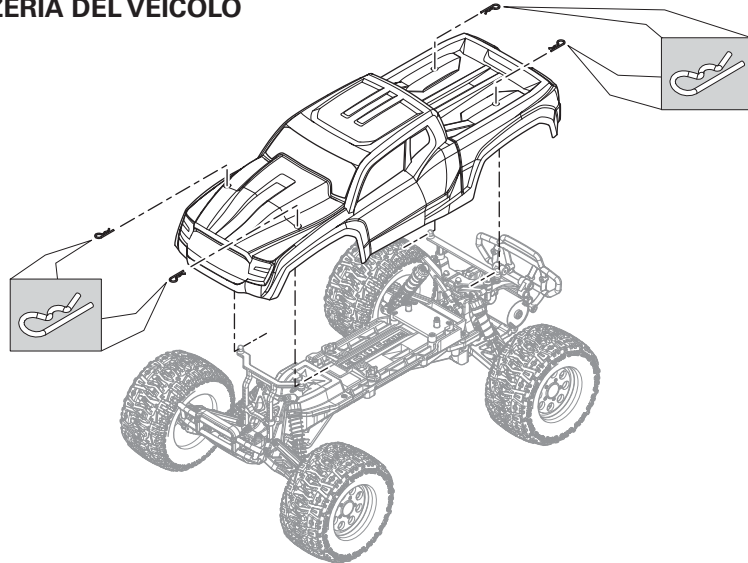
⚠ ATTENZIONE: se si usano batterie ricaricabili, si raccomanda di ricaricare solo queste. Se si tenta di ricaricare pile non ricaricabili, si potrebbe provocare lo scoppio con conseguenti ferite alle persone e danni alle cose.

- NON installare nel trasmettitore batterie danneggiate, di tipo diverso o in condizioni di carica diverse. Togliere le batterie scariche.
- NON riporre il trasmettitore con le batterie installate.

PRECAUZIONI PER LA SICUREZZA DELLA BATTERIA

- Non montare batterie danneggiate.
- Non montare insieme, nel trasmettitore, batterie di tipo diverso o di età diverse.
- Togliere sempre le batterie scariche.
- Togliere sempre le batterie prima di riporre il trasmettitore.
- Le batterie scariche possono causare la perdita di controllo del veicolo RC.

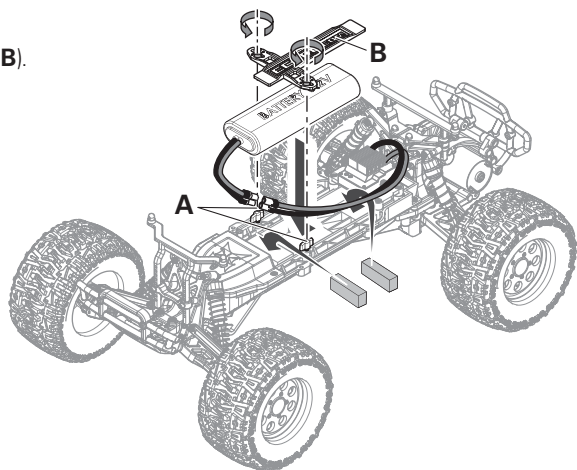
TOGLIERE LA CARROZZERIA DEL VEICOLO



INSTALLARE LA BATTERIA SUL VEICOLO

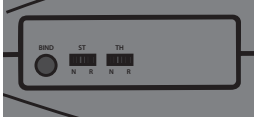
1. Allentare i galletti e togliere (A) la piastra ferma batteria (B).
2. Installare la batteria.
3. Rimettere la piastra ferma batteria.
4. Stringere i galletti per fissare il tutto.
5. Collegare la batteria.

Volendo si può mettere dei blocchi di gommapiuma (ECX2015) davanti alla batteria per spostare indietro il suo peso e aumentare la trazione, oppure dietro alla batteria per aumentare la risposta dello sterzo.

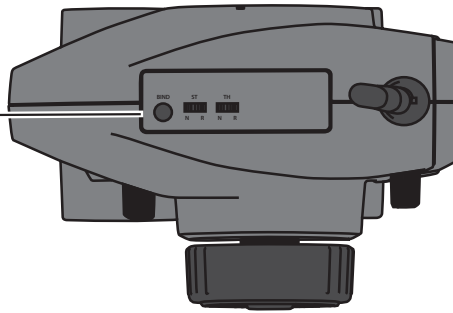


CONTROLLI DEL TRASMETTITORE

INTERRUTTORE REVERSE



Permette di cambiare la direzione dei controlli dello sterzo (ST.REV) e del motore (TH.REV). Le impostazioni di default sono "N" per lo sterzo e "R" per il motore



TRIM DELLO STERZO



Permette di far procedere il veicolo in linea retta quando il volantino dello sterzo è al centro

TRIM DEL MOTORE




Serve per regolare il punto neutro del regolatore elettronico

INTERRUTTORE DI ACCENSIONE



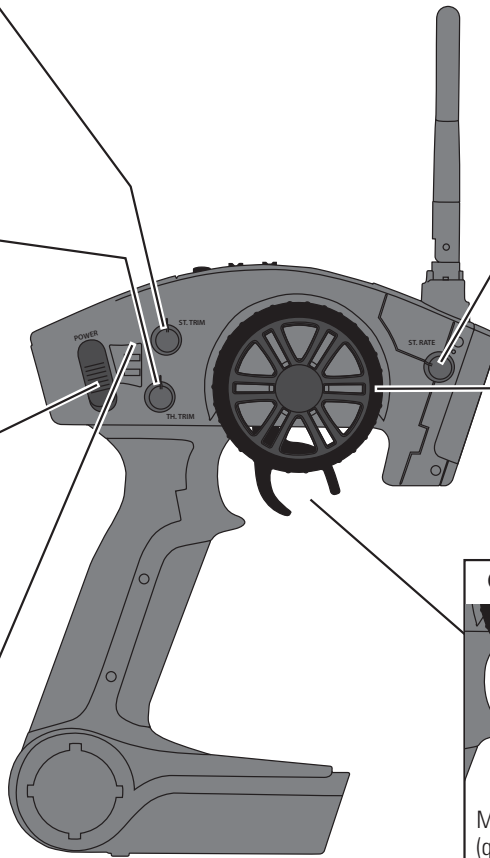
Serve per accendere o spegnere il trasmettitore

INDICATORE DI CARICA DELLA BATTERIA

 Verde fisso: la tensione della batteria è buona (sopra i 4V).



Verde lampeggiante: la tensione della batteria è particolarmente bassa (sotto i 4V). Sostituire le pile.



CORSA DELLO STERZO



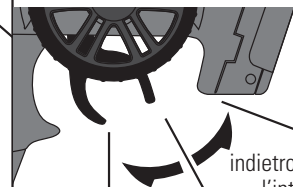
Regola l'escursione della sterzata quando il volantino è tutto a destra o a sinistra

VOLANTINO



Controlla lo sterzo. Il verso di intervento si regola con ST.REV (vedi interruttore ST.REV)

GRILLETTO PER IL MOTORE



Marcia avanti (quando l'interruttore TH.REV e su R)

Marcia indietro (quando l'interruttore TH.REV e su R)

Stop

Controlla l'accelerazione sia in avanti che indietro (vedi interruttore TH.REV).

MODO RF

Il DX2E ha la possibilità di impostare le caratteristiche dell'emissione RF per essere conforme alla regolamentazione francese. L'impostazione per la Francia si deve attivare solo quando ci si trova in Francia e all'esterno. In tutte le altre situazioni il trasmettitore deve essere sul modo Standard.

MODO FRANCIA

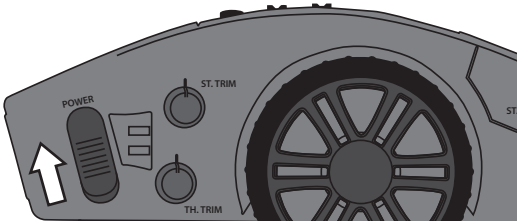
Girare il volantino tutto a sinistra, tirare il grilletto al massimo e tenere premuto il pulsante di "bind" mentre si accende il trasmettitore. Il LED verde lampeggerà due volte.

MODO STANDARD (GIÀ PREDISPOSTO IN FABBRICA)

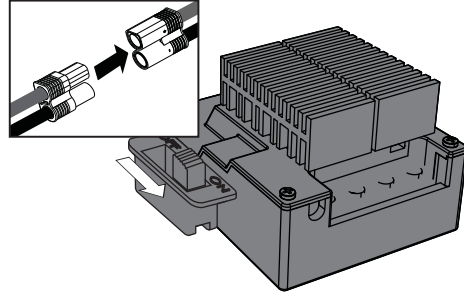
Girare il volantino tutto a destra, tirare il grilletto al massimo e tenere premuto il pulsante di "bind" mentre si accende il trasmettitore. Il LED verde lampeggerà una volta.

COME INIZIARE

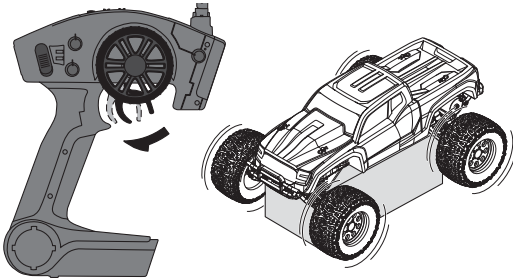
1. Accendere il trasmettitore.



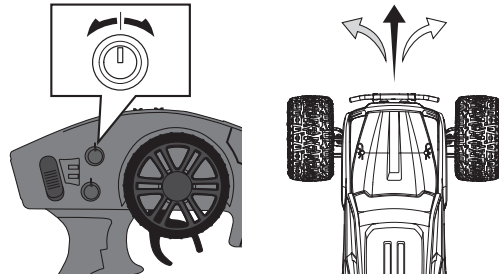
2. Accendere il regolatore (ESC).



3. Fare un verifica del funzionamento del veicolo con le ruote staccate da terra.

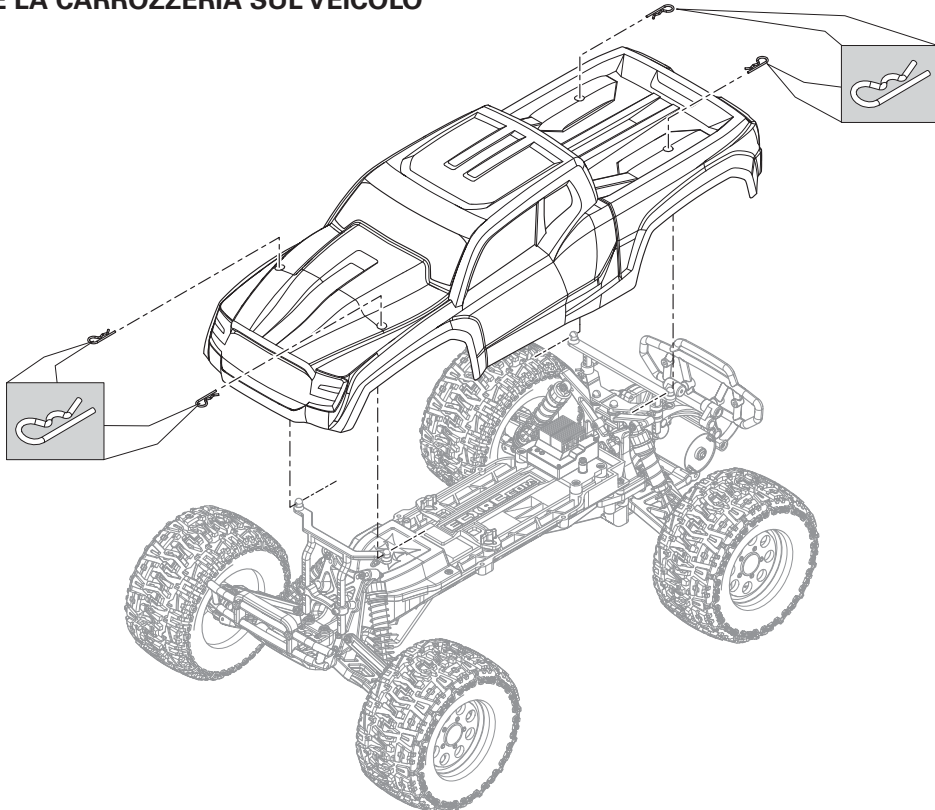


4. Iniziare andando piano, se il veicolo non andasse dritto con lo sterzo al centro, regolare il trim dello sterzo.



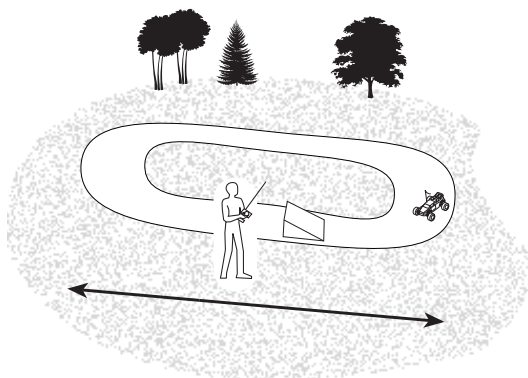
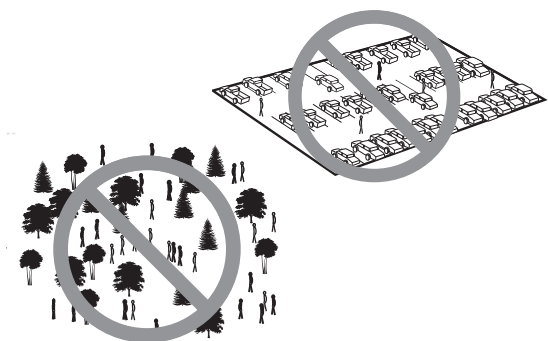
AVVISO: fare il rodaggio delle spazzole del motore andando piano su di una superficie piana per tutta la durata della prima carica della batteria. Un rodaggio ben fatto migliora le prestazioni e prolunga la vita del motore.

MONTARE LA CARROZZERIA SUL VEICOLO



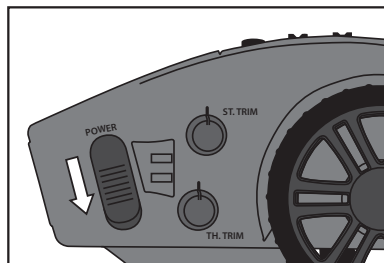
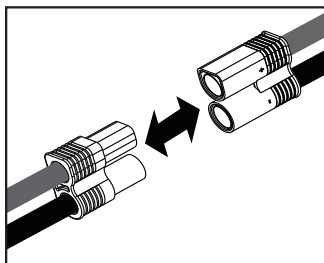
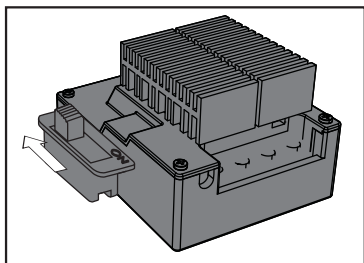
UTILIZZO

- Accendere sempre il trasmettitore prima dell'impianto ricevente montato sul veicolo. Spegnerne sempre il ricevitore prima del trasmettitore.
- Usare il veicolo in uno spazio aperto. Se lo si usasse in spazi ristretti o al coperto, si avrebbe un surriscaldamento a bassa velocità. Infatti a bassa velocità si ha una maggior produzione di calore da parte del regolatore elettronico di velocità (ESC); questo causa un surriscaldamento con possibili danni o guasti al veicolo.

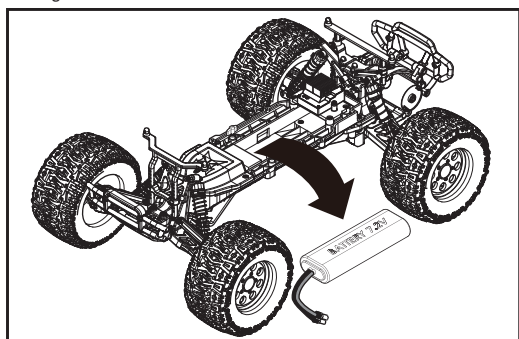


AL TERMINE DELL'UTILIZZO

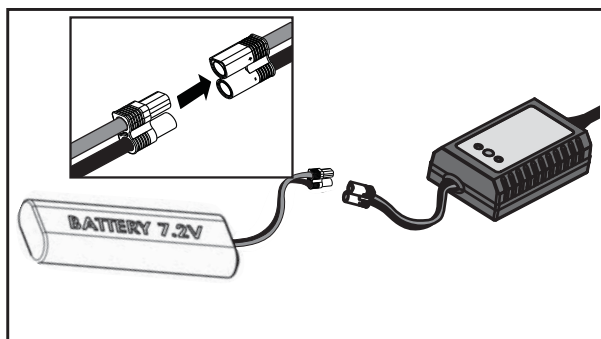
1. Spegnerne il regolatore elettronico di velocità (ESC).
2. Scollegare la batteria.
3. Spegnerne il trasmettitore.



4. Togliere la batteria dal veicolo.



5. Ricaricare la batteria.



CURA DEL MOTORE

- Fare il rodaggio delle spazzole del motore guidando lentamente su di una superficie piana durante tutta la prima carica. **In caso contrario si avrebbe una riduzione nelle prestazioni del motore e nella sua durata.**
- Per allungare la vita del motore, evitare le situazioni che possono portare ad un surriscaldamento. Il motore si usura eccessivamente se si fanno curve e arresti/partenze frequenti, si spingono oggetti, si guida nella sabbia profonda, nell'erba alta o continuamente in salita.
- Sul regolatore elettronico (ESC) c'è una protezione per evitare danni al circuito causati dalle alte temperature, però non può proteggere il motore dai sovraccarichi esagerati.

MANTENIMENTO

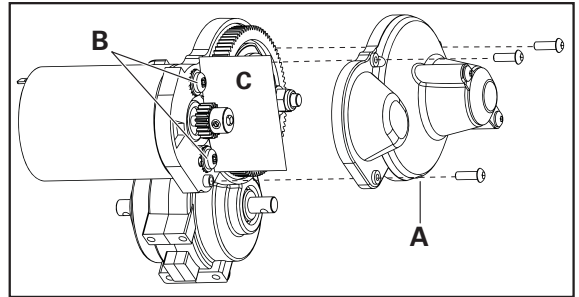
REGOLAZIONE GIOCO INGRANAGGI

Il gioco degli ingranaggi è già stato regolato in fabbrica. Bisogna regolarlo solo se si sostituisce il motore o gli ingranaggi.

Per fare questa regolazione bisogna togliere la copertura degli ingranaggi (A).

Un giusto gioco tra i denti degli ingranaggi è importante per le prestazioni del veicolo. Se il gioco è troppo lasco, il pignone del motore potrebbe danneggiare la corona. Se invece è troppo stretto la velocità sarebbe limitata dall'attrito con conseguente surriscaldamento del motore e del regolatore (ESC). Per la regolazione del gioco, seguire le indicazioni:

1. Allentare le due viti del motore (B).
2. Mettere un piccolo pezzo di carta tra i denti di pignone e corona (C).

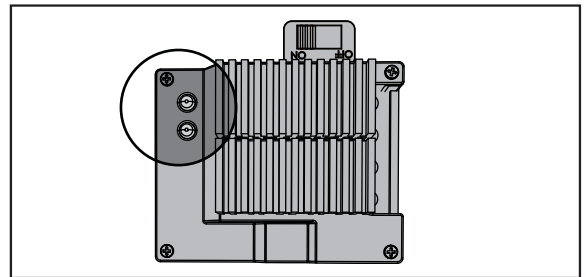


3. Avvicinare i due ingranaggi stringendo le viti del motore.
4. Togliere la carta muovendo un po' gli ingranaggi.
5. Rimettere la copertura degli ingranaggi.

REGOLATORE ELETTRONICO (ESC)

AVVISO: Il regolatore (ESC) (DYN4925WP) è compatibile solo con le batterie NiCd e NiMH. Non è adatto per l'uso con le batterie LiPo o LiFe.

Programmazione: Questo ESC si autoprogramma tutte le volte che si accende il veicolo.

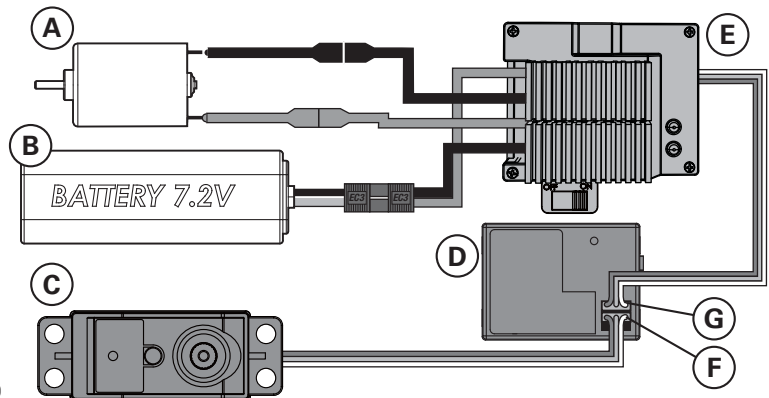


Operazione	Colore LED	Stato del LED	Suono
Stop	Verde fisso	ON	
Avanti	Tutti	OFF	
Avanti (velocità max)	Rosso	ON	
Indietro	Tutti	OFF	
Indietro (velocità max)	Verde	ON	
Freno	Tutti fissi	ON	
Surriscaldamento	Tutti i LED	LED lampeggianti alternativamente	1 beep al secondo
Motore in stallo	LED rosso	Lampeggio rapido 3 volte, stop, poi ripete	1 beep al secondo
Sovratensione batteria (oltre 9V)	Tutti i LED	LED rosso fisso, verde lampeggiante una volta al secondo	1 beep al secondo
Tensione bassa batteria (4,5V)	Tutti i LED	LED verde fisso, rosso lampeggiante una volta al secondo	1 beep ogni 5 secondi

SCHEMA ELETTRICO

	Ammortizzatore posteriore	Ammortizzatore anteriore
A	ECX1172	Motore
B	DYN1050EC	Batteria 7,2V
C	ECX13000	Servo per lo sterzo, impermeabile
D	SPMSR201	Ricevitore
E	DYN4925WP	Regolatore elettronico di velocità (ESC), impermeabile
F		Canale 1
G		Canale 2

Per un funzionamento corretto, i canali 1 e 2 devono essere collegati come illustrato nello schema a fianco. Il motore può essere scollegato dal variatore staccando i connettori.



PULIZIA DEGLI AMMORTIZZATORI

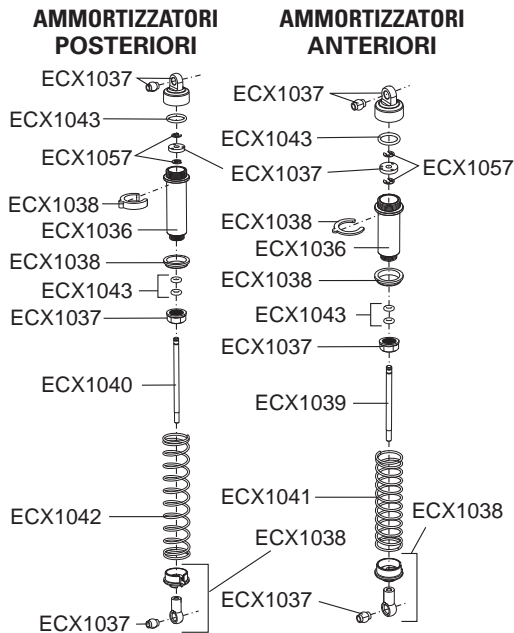
Gli ammortizzatori idraulici richiedono una manutenzione costante perché l'olio si consuma o si sporca. Effettuate questa manutenzione ogni 3 o 5 ore d'uso, in base alle condizioni nelle quali il modello è utilizzato.

- Smontate gli ammortizzatori dal modello.
- Smontate i tappi dagli ammortizzatori ed eliminate l'olio usato.
- Smontate gli ammortizzatori pezzo per pezzo e lavate tutto con DYN5505. Aspettate che i pezzi siano asciutti prima di rimontarli.
- Rimontate gli ammortizzatori e riempiteli con apposito olio al silicone (è raccomandata una densità di 30 WT).
- Fate scorrere su e giù lentamente il pistone dell'ammortizzatore per eliminare le bolle d'aria.
- Portate i pistoni a metà della corsa utile e rimontate il tappo.
- Ripulite l'ammortizzatore da eventuale olio fuoriuscito.
- Se il montaggio è corretto, dopo essere compresso completamente lo stelo dell'ammortizzatore dovrebbe fuoriuscire circa 9,5mm.
- Rimontate gli ammortizzatori sul modello.

Regolazione dell'altezza di marcia

L'altezza di marcia è una regolazione che incide su come il veicolo fa i salti, fa le curve e va sui dossi. Lasciate cadere un'estremità del veicolo su di una superficie piana, da un'altezza di circa 15 cm. Quando si lascia cadere la parte anteriore del veicolo, dopo che si è stabilizzato, verificare che le posizioni dei braccetti anteriori siano uguali e parallele alla superficie piana. Si faccia la stessa cosa con la parte posteriore per verificare che entrambi i braccetti siano paralleli alla superficie piana.

Abbassando l'altezza anteriore si aumenta la direzionalità. Abbassando l'altezza posteriore si aumenta la trazione ma si diminuisce la direzionalità.



Codice	Descrizione
ECX1036	Set corpi ammortizzatori
ECX1037	Set tappi e pistoni ammortizzatori
ECX1038	Shock Parts Set
ECX1039	Steli ammortizzatori anteriori (2)
ECX1040	Steli ammortizzatori posteriori (2)
ECX1041	Molle ammortizzatori anteriori (2)
ECX1042	Molle ammortizzatori posteriori (2)
ECX1043	Set o-ring ammortizzatori

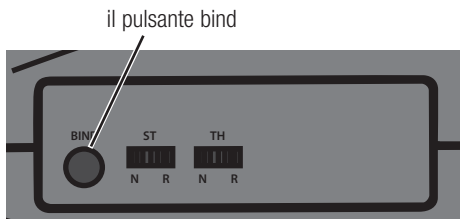
VITI, DADI E RONDELLE

Codice	Descrizione	Codice	Descrizione	Codice	Descrizione	Codice	Descrizione
	Vite autofilettante testa tonda M3x10mm		Vite autofilettante testa Svasata M3x16mm		Vite a doppio stadio M3x0,5x7.4mm		Rondella 5x7x0,5mm
	Vite autofilettante testa Svasata M3x12mm		Vite testa tonda M3x8mm		Vite a doppio stadio M3x0,5x13.4mm		Rondella 3x8x0,5mm
	Vite autofilettante testa tonda M3x16mm		Vite testa tonda M3x12mm		Vite a doppio stadio M3x0,5x10.5mm		Rondella 2x7x0,5mm
	Vite autofilettante testa tonda M3x18mm		Vite testa tonda M3x20mm		Grano M3x3mm		Dado autobloccante flangiato M4
	Vite autofilettante testa Svasata M3x10mm		Vite testa tonda M3x25mm		Grano M3x12mm		Dado autobloccante M3
	Vite autofilettante testa Svasata M3x12mm		Vite testa a brugola M2,5x4mm		Spina filettata M3x13mm		E-CLIP E2.5
	Vite autofilettante testa Svasata M3x15mm		Vite testa a brugola M2,5x8mm				Rondella autobloccante

CONNESSIONE (BINDING)

La connessione (binding) è la procedura che serve a programmare il ricevitore per fargli riconoscere il codice unico (GUID) del trasmettitore. Il trasmettitore DX2E e il ricevitore SR201 sono già connessi in fabbrica. Se fosse necessario rifare la connessione, procedere come segue.

1. Con il ricevitore spento, inserire il "bind plug" nella porta BIND del ricevitore.
2. Alimentare il ricevitore attraverso qualsiasi altra porta. Il LED arancio lampeggia continuamente, indicando che il ricevitore è nel modo "bind".
3. Con il volantino e il grilletto nella posizione di fail safe (normalmente freno al massimo e sterzo centrato - vedi la sezione Failsafe), tenere premuto il pulsante di "bind" e accendere il trasmettitore. Il LED verde nella parte anteriore del trasmettitore, lampeggerà entro 3 secondi, indicando che il trasmettitore è nel modo "bind".



4. Rilasciare il pulsante "bind" quando il LED verde lampeggia. Mantenere il volantino e il grilletto nella posizione di failsafe finché la luce del LED sul ricevitore non diventa fissa.
5. La luce del LED sul ricevitore diventerà fissa quando trasmettitore e ricevitore saranno connessi.
6. Togliere il connettore "bind plug" e riporlo in un luogo sicuro.

Bisogna rifare la connessione (rebind) quando:

- Si vogliono cambiare le posizioni di failsafe, per esempio quando si applica il Reverse a sterzo o motore.
- Si cambia il ricevitore, per esempio passando da DSM a DSM2 o a Marine.
- Si vuole connettere il ricevitore ad un altro trasmettitore. Alcuni ricevitori Spektrum, come lo SR3001, usano un pulsante per il "bind" invece del connettore "bind plug". Con questi ricevitori la procedura di connessione è la stessa, solo che invece di inserire il "bind plug" bisogna tenere premuto il pulsante mentre si accende il ricevitore per entrare nel modo "bind".

FAILSAFE

Nel malaugurato caso si perda il collegamento tra ricevitore e trasmettitore, il ricevitore manda i servi nella posizione di failsafe programmata (normalmente freno al massimo e sterzo al centro). Se si accende il ricevitore prima del trasmettitore, il ricevitore entra nel modo failsafe mandando i servi nella posizione programmata. Quando poi si accende il trasmettitore, tutto ritorna al controllo normale. Le posizioni dei servi per il failsafe si programmano durante la connessione (binding).

GUIDA ALLA RISOLUZIONE DEI PROBLEMI

Problema	Possibili cause	Soluzione
Breve durata della carica	<ul style="list-style-type: none"> • Batteria difettosa o non carica • Motore sporco o spazzole consumate 	<ul style="list-style-type: none"> • Verificare/caricare la batteria • Verificare/pulire/sostituire
Risposta lenta	<ul style="list-style-type: none"> • Motore sporco o spazzole consumate • Impedimenti nella trasmissione • La batteria non è carica 	<ul style="list-style-type: none"> • Verificare/pulire/sostituire • Pulire/sistemare • Sostituire/ricaricare
Controlli invertiti	<ul style="list-style-type: none"> • ST.REV oppure TH.REV 	<ul style="list-style-type: none"> • Cambiare la posizione dell'interruttore
Motore/ESC surriscaldati	<ul style="list-style-type: none"> • Ingranaggi con passo troppo lungo 	<ul style="list-style-type: none"> • Montare un pignone più piccolo
Non funziona nulla	<ul style="list-style-type: none"> • Trasmettitore con batteria scarica • Trasmettitore spento • ESC spento • Batteria del veicolo scarica 	<ul style="list-style-type: none"> • Sostituire/ricaricare • Accendere • Accendere • Sostituire/ricaricare
Portata scarsa	<ul style="list-style-type: none"> • Batteria del trasmettitore quasi scarica • Antenna trasmettitore rotta o scollegata • Antenna ricevitore danneggiata 	<ul style="list-style-type: none"> • Sostituire/ricaricare • Controllare/collegare • Controllare/riparare/sostituire
Il sistema non si connette	<ul style="list-style-type: none"> • Trasmettitore e ricevitore troppo vicini tra di loro • Trasmettitore e ricevitore troppo vicini a grosse masse metalliche (auto, ecc.) • Trasmettitore posto accidentalmente in modo "bind" così il ricevitore ha perso la connessione 	<ul style="list-style-type: none"> • Allontanare il trasmettitore a 3-4 metri dal ricevitore • Allontanarsi dalle masse metalliche • Rifare il "bind" fra trasmettitore e ricevitore
Il ricevitore va in failsafe a breve distanza dal trasmettitore	<ul style="list-style-type: none"> • Verificare che l'antenna del ricevitore non sia tagliata o danneggiata 	<ul style="list-style-type: none"> • Contattare il supporto Horizon • Controllare che l'antenna del ricevitore sia protetta da un tubetto e posta nella parte superiore del veicolo
Il ricevitore smette di rispondere durante l'utilizzo	<ul style="list-style-type: none"> • Batteria quasi scarica • Fili e connettori staccati o danneggiati tra batteria e ricevitore 	<ul style="list-style-type: none"> • Caricare completamente la batteria • Controllare fili e connessioni ed eventualmente riparare o sostituire
Il ricevitore perde la connessione	<ul style="list-style-type: none"> • Trasmettitore posto accidentalmente in modo "bind" 	<ul style="list-style-type: none"> • Rifare il "bind" fra trasmettitore e ricevitore

DURATA DELLA GARANZIA

Periodo di garanzia

Garanzia esclusiva - Horizon Hobby, Inc., (Horizon) garantisce che i prodotti acquistati (il "Prodotto") sono privi di difetti relativi ai materiali e di eventuali errori di montaggio. Il periodo di garanzia è conforme alle disposizioni legali del paese nel quale il prodotto è stato acquistato. Tale periodo di garanzia ammonta a 6 mesi e si estende ad altri 18 mesi dopo tale termine.

Limiti della garanzia

- (a) La garanzia è limitata all'acquirente originale (Acquirente) e non è cedibile a terzi. L'acquirente ha il diritto a far riparare o a far sostituire la merce durante il periodo di questa garanzia. La garanzia copre solo quei prodotti acquistati presso un rivenditore autorizzato Horizon. Altre transazioni di terze parti non sono coperte da questa garanzia. La prova di acquisto è necessaria per far valere il diritto di garanzia. Inoltre, Horizon si riserva il diritto di cambiare o modificare i termini di questa garanzia senza alcun preavviso e di escludere tutte le altre garanzie già esistenti.
- (b) Horizon non si assume alcuna garanzia per la disponibilità del prodotto, per l'adeguatezza o l'idoneità del prodotto a particolari previsti dall'utente. È sola responsabilità dell'acquirente il fatto di verificare se il prodotto è adatto agli scopi da lui previsti.
- (c) Richiesta dell'acquirente – spetta soltanto a Horizon, a propria discrezione riparare o sostituire qualsiasi prodotto considerato difettoso e che rientra nei termini di garanzia. Queste sono le uniche rivalse a cui l'acquirente si può appellare, se un prodotto è difettoso.

Horizon si riserva il diritto di controllare qualsiasi componente utilizzato che viene coinvolto nella rivalsa di garanzia. Le decisioni relative alla sostituzione o alla riparazione avvengono solo in base alla discrezione di Horizon. Questa garanzia non copre dei danni superficiali o danni per cause di forza maggiore, uso errato del prodotto, negligenza, uso ai fini commerciali, o una qualsiasi modifica a qualsiasi parte del prodotto.

Questa garanzia non copre danni dovuti ad una installazione errata, ad un funzionamento errato, ad una manutenzione o un tentativo di riparazione non idonei a cura di soggetti diversi da Horizon. La restituzione del prodotto a cura dell'acquirente, o da un suo rappresentante, deve essere approvata per iscritto dalla Horizon.

Limiti di danno

Horizon non si riterrà responsabile per danni speciali, diretti, indiretti o consequenziali; perdita di profitto o di produzione; perdita commerciale connessa al prodotto, indipendentemente dal fatto che la richiesta si basa su un contratto o sulla garanzia. Inoltre la responsabilità di Horizon non supera mai in nessun caso il prezzo di acquisto del prodotto per il quale si chiede la responsabilità. Horizon non ha alcun controllo sul montaggio, sull'utilizzo o sulla manutenzione del prodotto o di combinazioni di vari prodotti. Quindi Horizon non accetta nessuna responsabilità per danni o lesioni derivanti da tali circostanze. Con l'utilizzo e il montaggio del prodotto l'utente acconsente a tutte le condizioni, limitazioni e riserve di garanzia citate in questa sede.

Qualora l'utente non fosse pronto ad assumersi tale responsabilità associata all'uso del prodotto, si suggerisce di restituire il prodotto intatto, mai usato e immediatamente presso il venditore.

Indicazioni di sicurezza

Questo è un prodotto sofisticato di hobbistica e non è un giocattolo. Esso deve essere manipolato con cautela, con giudizio e richiede delle conoscenze basilari di meccanica e delle facoltà mentali di base. Se il prodotto non verrà manipolato in maniera sicura e responsabile potrebbero risultare delle lesioni, dei gravi danni a persone, al prodotto o all'ambiente circostante. Questo prodotto non è concepito per essere usato dai bambini senza una diretta supervisione di un adulto. Il manuale del prodotto contiene le istruzioni di sicurezza, di funzionamento e di manutenzione del prodotto stesso. È fondamentale leggere e seguire tutte le istruzioni e le avvertenze nel manuale prima di mettere in funzione il prodotto. Solo così si eviterà un utilizzo errato e di verranno incidenti, lesioni o danni.

Domande, assistenza e riparazioni

Il vostro negozio locale e/o luogo di acquisto di acquisto non possono fornire garanzie di assistenza o riparazione senza previo colloquio con Horizon. Questo vale anche per le riparazioni in garanzia. Quindi in tali casi bisogna interpellare un rivenditore, che si metterà in contatto subito con Horizon per prendere una decisione che vi possa aiutare nel più breve tempo possibile.

Manutenzione e riparazione

Se il prodotto deve essere ispezionato o riparato, si prega di rivolgersi ad un rivenditore specializzato o direttamente ad Horizon. Il prodotto deve essere imballato con cura. Bisogna far notare che i box originali solitamente non sono adatti per effettuare una spedizione senza subire alcun danno. Bisogna effettuare una spedizione via corriere che fornisce una tracciabilità e un'assicurazione, in quanto Horizon non si assume alcuna responsabilità in relazione alla spedizione del prodotto. Inserire il prodotto in una busta assieme ad una descrizione dettagliata degli errori e ad una lista di tutti i singoli componenti spediti. Inoltre abbiamo bisogno di un indirizzo completo, di un numero di telefono per chiedere ulteriori domande e di un indirizzo e-mail.

Garanzia a riparazione

Le richieste in garanzia verranno elaborate solo se è presente una prova d'acquisto in originale proveniente da un rivenditore specializzato autorizzato, nella quale è ben visibile la data di acquisto. Se la garanzia viene confermata, allora il prodotto verrà riparato o sostituito. Questa decisione spetta esclusivamente a Horizon Hobby.

Riparazioni a pagamento

Se bisogna effettuare una riparazione a pagamento, effettueremo un preventivo che verrà inoltrato al vostro rivenditore. La riparazione verrà effettuata dopo l'autorizzazione da parte del vostro rivenditore. La somma per la riparazione dovrà essere pagata al vostro rivenditore. Le riparazioni a pagamento avranno un costo minimo di 30 minuti di lavoro e in fattura includeranno le spese di restituzione. Qualsiasi riparazione non pagata e non richiesta entro 90 giorni verrà considerata abbandonata e verrà gestita di conseguenza.

ATTENZIONE: Le riparazioni a pagamento sono disponibili solo sull'elettronica e sui motori. Le riparazioni a livello meccanico, soprattutto per gli elicotteri e le vetture RC sono molto costose e devono essere effettuate autonomamente dall'acquirente.

Garanzia e Assistenza informazioni per i contatti

Stato in cui il prodotto è stato acquistato	Horizon Hobby	Indirizzo	Telefono/Indirizzo e-mail
Germania	Horizon Technischer Service	Christian-Junge-Straße 1 25337 Elmshorn, Germania	+49 (0) 4121 2655 100 service@horizonhobby.de

INFORMAZIONI SULLA CONFORMITÀ PER L'UNIONE EUROPEA

AT	BE	BG	CZ	CY	DE	DK
ES	FI	FR	GR	HU	IE	IT
LT	LU	LV	MT	NL	PL	PT
RO	SE	SI	SK	UK		

Dichiarazione di conformità

(in conformità con ISO/IEC 17050-1)

No. HH2013020902

Prodotto/i: ECX 1/10th Scale Monster Truck (Ruckus) V2.1

Numero(i) articolo: ECX03002SEU, ECX03003SEU

Classe dei dispositivi: 2

Gli oggetti presentati nella dichiarazione sopra citata sono conformi ai requisiti delle specifiche elencate qui di seguito, seguendo le disposizioni della direttiva europea ARTT 1999/5/EC, CEM direttiva 2004/108/EC y LVD 2006/95/EC:

EN 300-328 V1.7.1: 2006

EN 301 489-1 V1.7.1: 2006

EN 301 489-17 V1.3.2: 2008

EN 60950-1:2006+A11:2009+A1:2010+A12: 2011

EN 55022:2010 + AC:2011

EN 55024:2010

EN 61000-3-2:2006+A1:2009+A2:2009

EN 61000-3-3:2008



Firmato per conto di:
Horizon Hobby, Inc.
Champaign, IL USA
9 febr. 2013

Steven A. Hall
Executive Vice President and Chief Operating Officer
International Operations and Risk Management
Horizon Hobby, Inc.

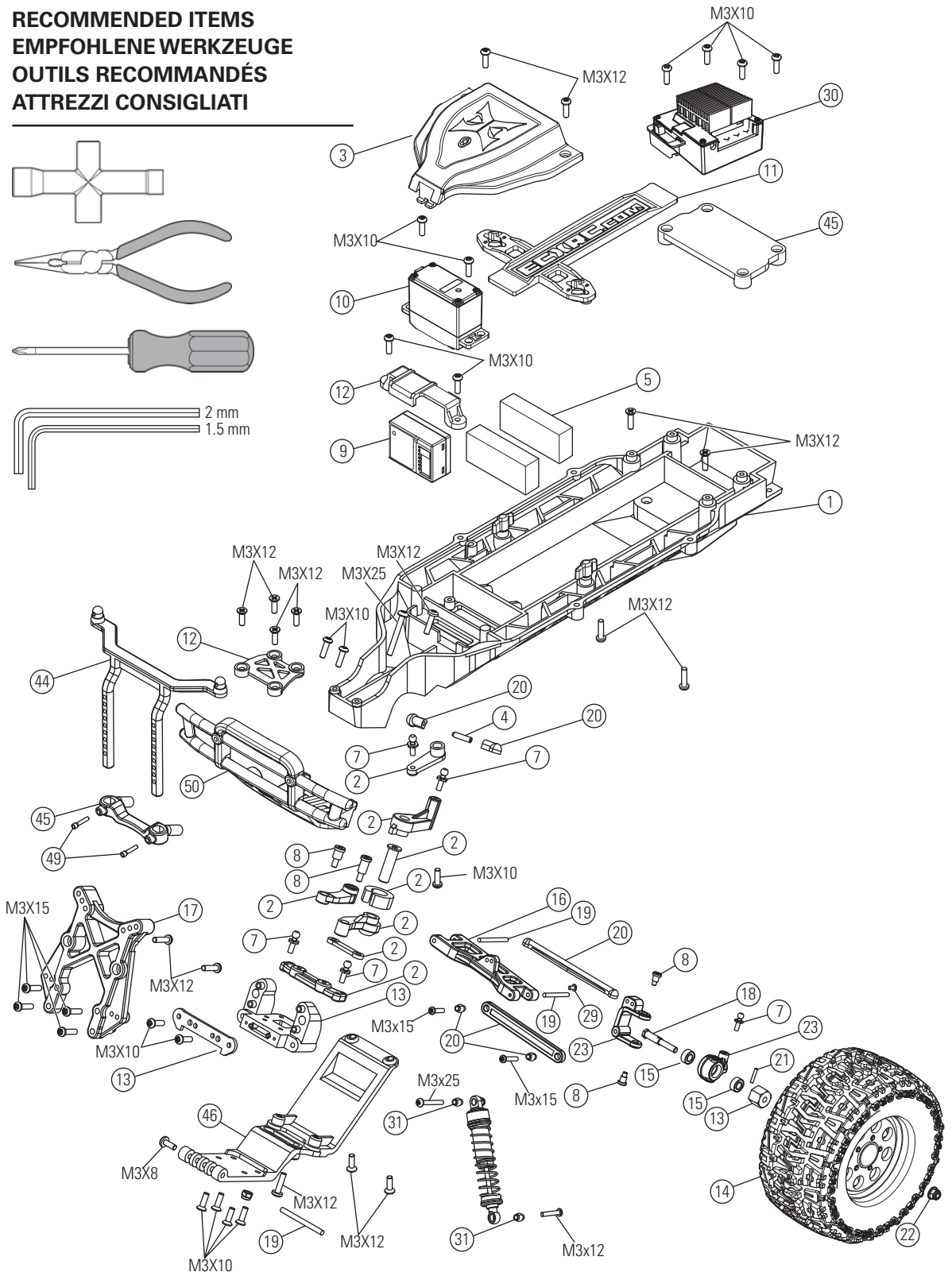
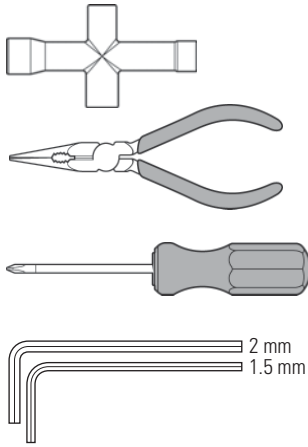
Smaltimento all'interno dell'Unione Europea



Questo prodotto non deve essere smaltito assieme ai rifiuti domestici. Invece è responsabilità dell'utente lo smaltimento di tali rifiuti, che devono essere portati in un centro di raccolta designato per il riciclaggio di rifiuti elettronici. Con tale procedimento si aiuterà preservare l'ambiente e le risorse non verranno sprecate. In questo modo si proteggerà il benessere dell'umanità. Per maggiori informazioni sui punti di riciclaggio si prega di contattare il proprio ufficio locale o il servizio di smaltimento rifiuti.

PARTS DIAGRAM | EXPLOSIONSZEICHNUNG | VUE ÉCLATÉE DES PIÈCES | ESPLOSO DEL MODELLO CON REFERENZA PEZZI

**RECOMMENDED ITEMS
EMPFOHLENE WERKZEUGE
OUTILS RECOMMANDÉS
ATTREZZI CONSIGLIATI**



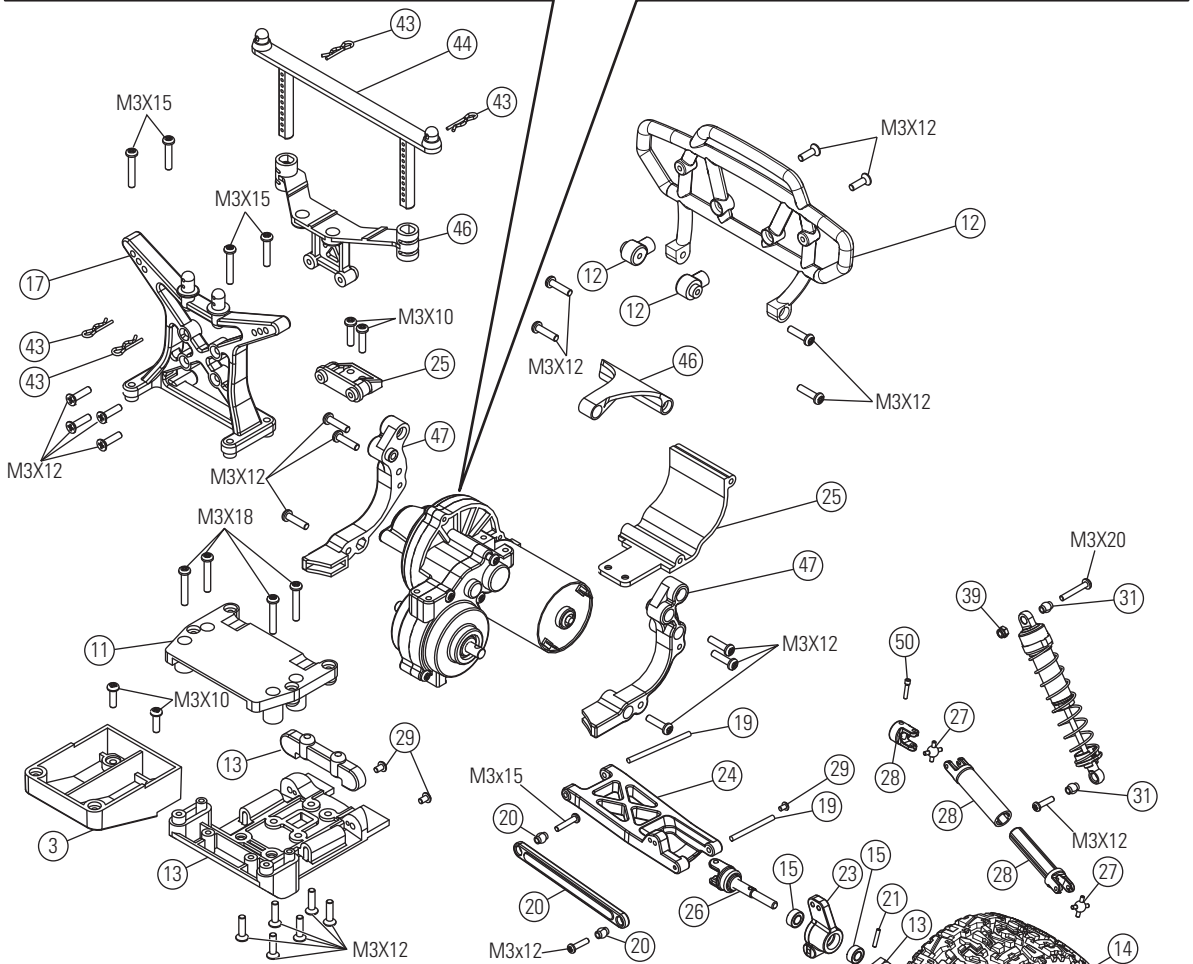
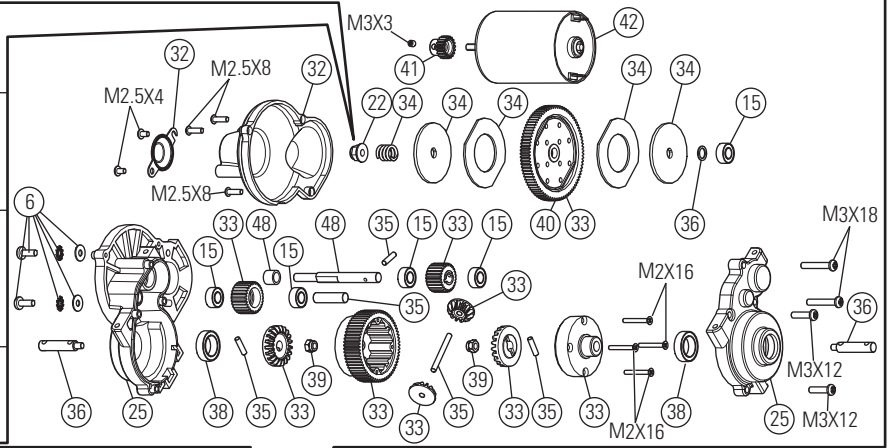
PARTS DIAGRAM | EXPLOSIONSZEICHNUNG | VUE ÉCLATÉE DES PIÈCES | ESPLOSO DEL MODELLO CON REFERENZA PEZZI

The slipper clutch can be adjusted using this locknut (ECX1060). Fully tighten the locknut, then loosen the nut two full turns.

Die Rutschkupplung kann durch diese Stopmutter eingestellt werden (ECX1060). Ziehen Sie die Mutter an und drehen Sie dann volle zwei Umdrehungen zurück.

Il est possible d'ajuster le slipper par action sur cet écrou de blocage (ECX1060). Veuillez à serrer l'écrou de blocage à fond. Ensuite, dévissez l'écrou de trois tours complets.

La frizione può essere regolata con questo dado autobloccante (ECX1060). Prima avvitate completamente il dado, poi svitatelo 2 giri.

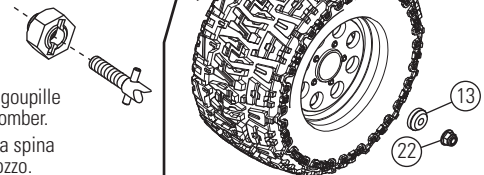


When installing the wheel, make sure the drive hex is aligned with the drive pin. When the drive hex is removed, the drive pin can fall out of the axle.

Bitte achten Sie bei der Radmontage darauf, dass die Radachse im Radmitnehmer sitzt und dass der der Querstift nicht heraus fällt.

Lors de l'installation de la roue, assurez-vous que l'hexagone de roue est aligné avec la goupille d'entraînement. En cas de démontage de l'hexagone, la goupille peut sortir de l'axe et tomber.

Quando montate le ruote, accertatevi che il trascinatore esagonale sia allineato con la spina del mozzo ruota. Quando togliete il trascinatore esagonale la spina può sfilarsi dal mozzo.



Replacement Parts / Ersatzteile / Pièces de rechange / Pezzi di ricambio

Part # Nummer Numéro Codice	Description	Beschreibung	Description	Descrizione
1 ECX2008	Main Chassis	Chassis	Châssis principal	Telaio principale
2 ECX1028	Servo Saver Set	Servo Saver Set	Sauve servo	Set salvaservo
3 ECX2011	Cover and Rear Mount Set	Abdeckung und hinterer Halter Set	Capot et fixations arrières	Copertura e set di montaggio posteriore
4 ECX1050	Setscrew M3x12 (4)	Schrauben Set M3x12 (4)	Jeu de vis M3x12 (4)	Grani M3x12 (4)
5 ECX2015	Foam Block	Schaum Block	Bloc de mousse	Spugna distanziale batteria
6 ECX1098	Motor Screw/Washer Set	Motor Screw/Washer Set	Vis Moteur/Set Rondelles	Viti per il motore/ set di rondelle
7 ECX1058	Ball Stud (6)	Kugelkopf (6)	Rondelle (6)	Sfere Uniball (6)
8 ECX1065	Shoulder Screw Set (8)	Passschrauben Set (8)	Jeu de vis épaulées (8)	Set viti a doppio stadio (8)
9 SPMSR201	2-Ch DSM Sport Receiver (Coated)	2 Kanal DSM Sport Empfänger (beschichtet)	Récepteur DSM 2 voies étanche	Ricevitore Sport (con rivestimento protettivo)
10 ECX13000	Waterproof Steering Servo	Lenkservo, wasserdicht	Servo de direction étanche	Servo per lo sterzo, impermeabile
11 ECX231003	Battery Hold Down	Akkuhalter	Fixation pour batterie	Piastra fermabatteria
12 ECX231002	Rear Bumper Set	Hintere Stosstange	Pare-choc arrière	Set paraurti posteriore
13 ECX2006	Suspension Arm Mount Set	Querlenker Set hinten	Jeu de renfort de suspension	Supporti braccetti sosp.
14 ECX43008	Mounted Wheel/Tire (2), Black	Rad montiert (2), Schwarz	Roue Montée/Pneu (2) , Noire	Ruote e gomme montate (2) , Nero
15 ECX1015	Wheel Bearing Set	Radlagersatz Set	Jeu de roulement de roue	Set cuscinetti ruote
16 ECX1018	Front Suspension Arm Set	Querlenker Set vorne	Jeu de bras de suspension avant	Braccetti delle sospensioni anteriori
17 ECX1020	Shock Tower Set	Dämpferbrücke	Jeu de support d'amortisseur	Supporto ammortizzatori posteriori
18 ECX1035	Front Axle (2)	Radachse vorne (2)	Axe de roue avant (2)	Mozzi ruota anteriori (2)
19 ECX1044	Hinge Pin Set	Querlenkerbolzen Set	Jeu d'axes de suspension	Set perni sospensioni
20 ECX1046	Camber, Toe Link Set	Spur- Sturzstangenset	Jeu de biellettes de carrossage et de pincement	Set tiranteria Camber e convergenza
21 ECX1049	Wheel Pins (4)	Radmitnehmerstifte (4)	Goupilles d'entraînement (4)	Spine trascinatori ruote (4)
22 ECX1060	M4 Locknut (4)	M4 Stopmutter (4)	Ecrous de roues M4 (4)	Dadi autobloccanti M4 (4)
23 ECX234000	Steering Block, Rear Hub Set	Lenk- und Rädträger hinten	Jeu de fusées avant et arrière avec étriers portes fusées avant.	Set blocco sterzo, mozzo posteriore
24 ECX1019	Rear Suspension Arm Set	Querlenker Set hinten	Jeu de bras de suspension arrière	Braccetti delle sospensioni posteriori
25 ECX1021	Transmission Case Set	Getriebegehäuse	Ensemble carter de transmission	Set scatola trasmissione
26 ECX232001	Rear Axle (2)	Wellenmitnehmer hinten (2)	Axe de roue arrière (2)	Mozzi ruota anteriori (2)
27 ECX232005	Driveshaft Pivot Ball (4)	Antriebswellen Kugelkopf (4)	Croisillon de cardan (4)	Attacco a sfera semiasse (4)
28 ECX232002	Driveshafts (2)	Antriebswellen (2)	Cardan (2)	Semiasse (2)
29 ECX1045	Hinge Pin Screws (8)	Querlenkerbolzen Schrauben (8)	Vis de fixation de renfort (8)	Viti per perni sospensioni (8)
30 DYN4925WP	ESC	Regler / ESC	Variateur électronique	Variatore elettronico (ESC)
31 ECX1037	Shock Caps, Pistons	Stoßdämpferkappen Kolben	Bouchons, pistons et rotules d'amortisseurs	Set tappi e pistoni ammortizzatori
32 ECX1027	Gear Cover	Gear Cover	Carter de Réducteur	Copertura per ingranaggi
33 ECX1022	Transmission Gear Set	Getriebe	Couronne et pignons intermédiaires, corps et pignons de différentiel.	et ingranaggi trasmissione
34 ECX1024	Slipper Clutch Plates, Pads, Spring	Rutschkupplung Teilesatz	Garnitures, plateaux et ressort de slipper.	Piattelli frizione, disco, molla
35 ECX1025	Transmission Idler Shaft, Drive Pins	Haupttriebewelle Set	Arbre secondaire de transmission avec goupilles d'entraînement.	Alberino intermedio con spina
36 ECX1026	Transmission Drive Shaft (2)	Getriebeausgangswelle (2)	Axe de sortie de différentiel (2)	Mozzi Differenziale (2)
37 ECX1052	Washer Set	Unterlegscheiben Set	Jeu de rondelles	Set rondelle
38 ECX1055	Bearings 10x15x4 (2)	Lager 10x15x4 (2)	Roulements 10x15x4 (2)	Cuscinetti 10x15x4 (2)
39 ECX1059	M3 Locknut (4)	M3 Stopmutter (4)	Ecrou auto-freiné M3 (4)	Dadi autobloccanti M3 (4)

Part # Nummer Numéro Codice	Description	Beschreibung	Description	Descrizione	
40	ECX232006	Spur Gear	Hauptzahnrad	Couronne	Corona
41	ECX232007	18-Tooth Pinion Gear	18-Tooth Pinion Gear	Pignon 18 dents	Pignone a 18 denti
42	DYN1172	Motor	Motor	Moteur	Motore
43	ECX1048	Body Clip	Body Clip	Clips Carrosserie	Clippe per carrozzeria
44	ECX2010	Body Post Set	Body Post Set	Set Plots Carrosserie	Set di sostegni per la carrozzeria
45	ECX2009	Body Mount Set	Aufnahme Karosseriehalter	Set Montage Carrosserie	Set di montaggio per la carrozzeria
46	ECX2007	Skid Plate Set	Skid Plate Set	Set Plaque Chassis	Set piste di protezione
47	ECX2013	Rear Holder Set	Rear Holder Set	Set de Maintien Arrière	Set supporto posteriore
48	ECX1023	Top Shaft/Spacer	Top Shaft/Spacer	Set de Goupilles	Set di spessori
49	ECX1033	Setscrew M3x10	Sicherungsschrauben (4)	Vis (4)	Viti (4)
50	ECX231001	Front Bumper Set	Vordere Stosstange	Pare-choc avant	Set paraurti anteriore
	ECX230002	Painted Body Charcoal/Silver	Karosserie, anthrazit/silber lackiert	Carrosserie peinte Noir/Argent	Carrozzeria verniciata Antracite/argento
	ECX230003	Painted Body Green/Black	Karosserie, grün/schwarz lackiert	Carrosserie peinte Vert/Noir	Carrozzeria verniciata Verde/nero
	SPM2300	Transmitter	Sender	Émetteur	Trasmettitore
	DYN4113	2A Peak Charger	2A Peak Ni-MH Ladegerät	2A Chargeur à détection de pics	2A Caricabatterie a rilevamento di picchi
	DYN1050EC	Ni-MH battery	Ni-MH akku	Batterie Ni-MH	Batteria Ni-MH



ECX03002 | ECX03002AU | ECX03002I
ECX03003 | ECX03003AU | ECX03003I

www.ecxrc.com

37871

Revised 12/2012

© 2013 Horizon Hobby, Inc.

ECX, the ECX logo, Ruckus, Dynamite and Speedpack are trademarks or registered trademarks of Horizon Hobby, Inc. WD-40 is a registered trademark of WD-40 Manufacturing Company.